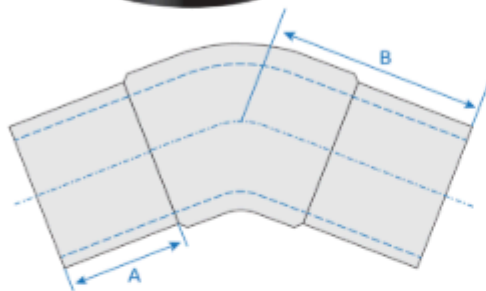
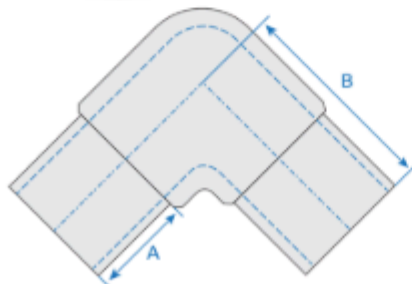


CODO PEAD INYECTADO 45° FM



DN	RD	A	B
2"	RD 9	2.45	3.2
	RD 11	2.45	3.2
3"	RD 9	3	5.15
	RD 11	3	5.15
4"	RD 9	3	4.93
	RD 11	3	4.93
6"	RD 9	4	8.25
	RD 11	4	8.25
8"	RD 9	6	10
	RD 11	6	10
10"	RD 9	6.72	12.36
	RD 11	6.72	12.36
12"	RD 9	7.84	14.6
	RD 11	7.84	14.6

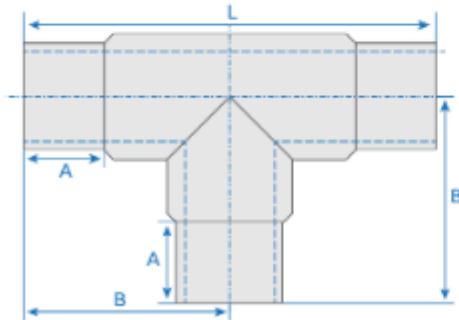
CODO PEAD INYECTADO 90° FM



DN	RD	A	B
2"	RD 9	2.88	5.06
	RD 11	2.88	5.06
3"	RD 9	3	5.63
	RD 11	3	5.63
4"	RD 9	3	6.75
	RD 11	3	6.75
6"	RD 9	4	8.25
	RD 11	4	8.25
8"	RD 9	6	11.81
	RD 11	6	11.81
10"	RD 9	6.54	13.43
	RD 11	6.54	13.43
12"	RD 9	7.57	15.3
	RD 11	7.57	15.3

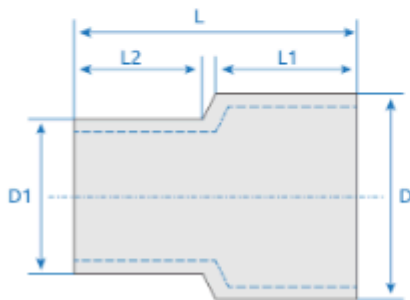
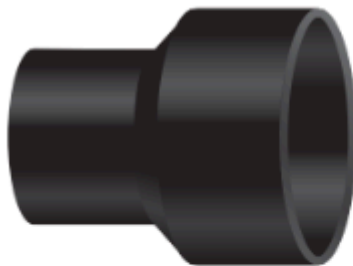
Dimensiones en pulgadas.
NOTA: Las dimensiones son aproximadas y están sujetas a cambios.

TEE PEAD INYECTADO FM



DN	RD 11	A	B	L
2"	RD 11	2.88	5.125	10.25
3"	RD 11	3	5.72	11.44
4"	RD 11	3	6.75	13.5
6"	RD 11	4.25	8.63	17.25
8"	RD 11	6	12.09	24.18
10"	RD 11	6.67	13.86	27.73
12"	RD 11	7.73	16.1672	32.327

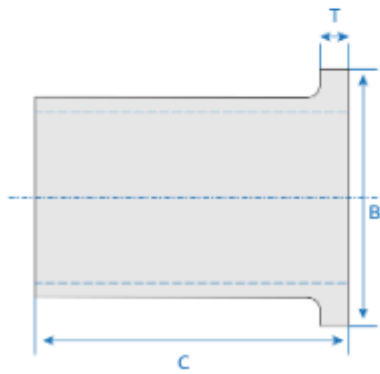
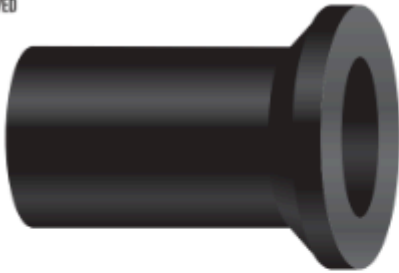
REDUCCIÓN CAMPANA PEAD FM



D X D1	L	L1	L2
3" x 2"	5.71	2.80	2.32
4" x 2"	6.57	33.98	2.60
4" x 3"	6.65	3.27	2.83
6" X 4"	8.62	3.98	3.31
8" X 6"	9.17	4.53	3.94
10" X 8"	12.76	5.94	4.57
12" X 8"	14.37	5.91	4.92
12" X 10"	14.37	5.79	5.28

Dimensiones en pulgadas.
NOTA: Las dimensiones son aproximadas y están sujetas a cambios.

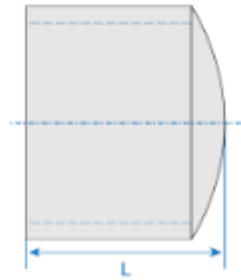
BRIDA (STUB END) FM



DN	RD	B	C	T
2"	RD7	3.75	6	0.475
	RD9	3.75	6	0.475
	RD11	3.75	6.125	0.34
	RD17	3.75	6.125	0.34
2½"	RD7	4.875	6	0.5625
	RD9	4.875	6	0.5625
	RD11	4.25	6.125	0.395
	RD17	4.25	6.125	0.395
3"	RD7	6	6	0.65
	RD9	6	6	0.65
	RD11	4.75	6.125	0.45
	RD17	4.75	6.125	0.45
4"	RD7	6.625	6	0.81
	RD9	6.625	6	0.81
	RD11	6.125	7.125	0.55
	RD17	6.125	7.125	0.55
6"	RD7	8.625	8.125	1.145
	RD9	8.625	8.125	1.145
	RD11	8.25	8	0.765
	RD17	8.25	8	0.765
8"	RD7	10.625	11	0.965
	RD9	10.625	11	0.965
	RD11	10.625	11	0.965
	RD17	10.625	11	0.965
10"	RD7	13	8.75	2.05
	RD9	13	8.75	1.79
	RD11	13	12	1.33
	RD17	13	12	1.33
12"	RD7	15.375	9.125	2.331
	RD9	15.375	9.125	2.105
	RD11	15.5	12	1.59
	RD17	15.5	12	1.59
14"	RD7	17.375	12	2.325
	RD9	17.375	12	2.325
	RD11	17.375	11.5	1.5
	RD17	17.375	11.5	1.5
16"	RD7	19.938	12	2.64
	RD9	19.938	12	2.64
	RD11	19.938	11.5	1.725
	RD17	19.938	11.5	1.725
18"	RD7	21.94	13.12	3.05
	RD9	21.94	13.12	3.05
	RD11	20.625	11.5	1.925
	RD17	20.625	11.5	1.925
20"	RD7	24.15	14.023	3.3753
	RD9	24.15	14.023	3.3753
	RD11	23.87	13.95	2.1938
	RD17	23.87	13.95	2.1938
24"	RD7	28.56	15.82	4.02
	RD9	28.56	15.82	4.02
	RD11	28.31	15.57	2.59
	RD17	28.31	15.57	2.59

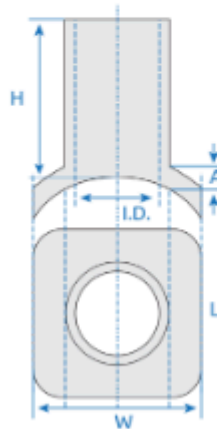
Dimensiones en pulgadas.
NOTA: Las dimensiones son aproximadas y están sujetas a cambios.

TAPÓN (END CAP) RD11 FM



DN	RD	L
2"	RD 11	4.25
3"	RD 11	3.94
4"	RD 11	4.25
6"	RD 11	5.2
8"	RD 11	5
10"	RD 11	5.54
12"	RD 11	5.92

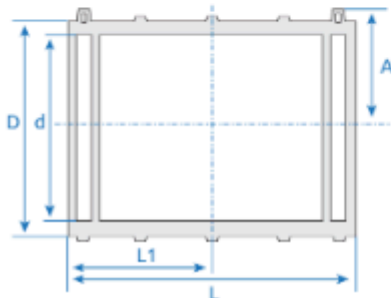
REDUCCIÓN CAMPANA PEAD FM



SILLETA	SALIDA	H	W	L	ID	A
2"						
3"						
4"	½"	3.1	1.97	2.4	0.81	0.5
6"						
8"						
10"						
12"						
2"						
3"						
4"	1 ½"	2.47	2.35	2.68	1.47	0.51
6"						
8"						
10"						
12"						
2"						
3"						
4"	2"	3.88	3.92	4.32	1.85	0.63
6"						
8"						
10"						
12"						

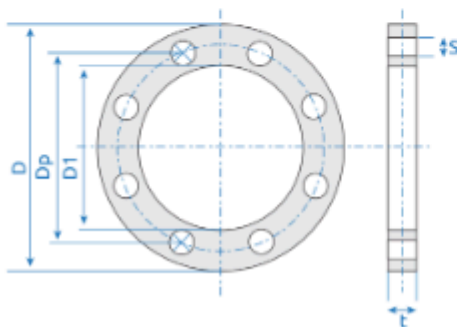
Dimensiones en pulgadas.
NOTA: Las dimensiones son aproximadas y están sujetas a cambios.

COPLE DE ELECTROFUSIÓN FM



DN	L	L1	D	A
2"	3.94	1.93	2.68	2.05
3"	4.96	2.40	3.54	2.48
4"	6.42	3.15	0.51	3.11
6"	7.80	3.82	7.60	4.09
8"	9.13	4.49	9.25	5.00
10"	10.08	4.96	11.54	6.10
12"	11.18	5.51	14.72	7.24

CONTRABRIDA DE HIERRO DÚCTIL FM CL-335 PSI



DN	D1	D	s	t	Dp	No. de agujeros
2"	2.48	6.50	0.71	0.71	4.92	4
2½"	2.95	7.28	0.71	0.71	5.71	4
3"	3.54	7.87	0.71	0.79	6.30	8
4"	4.92	9.25	0.87	0.83	7.48	8
6"	7.09	11.22	0.87	0.87	9.45	8
8"	8.86	14.17	1.02	1.02	12.20	12
10"	11.02	16.73	1.18	1.10	14.57	12
12"	12.40	19.09	1.18	1.18	16.93	12
14"	13.98	21.85	1.18	1.34	19.29	16
16"	15.75	22.24	1.02	1.26	20.28	16
18"	17.72	26.38	1.02	1.50	24.41	20
20"	19.69	28.74	1.42	1.77	25.98	20
22"	22.05	33.07	1.42	1.73	30.31	20
24"	24.80	30.71	1.18	1.50	28.54	20

